

### SERIE AGP-SOL

- ◆ Wetterfest
- ◆ Effizientes Wärmemanagement
- ◆ Lichtstark
- ◆ Steuerung Tageslichtsensor / Timer / DALI / 1-10V, optional

### PRODUKTE

AGP-SOL-30	30W	3900lm*	L763, B352, Ha115, Hb167mm	6.8kg
AGP-SOL-50	50W	6500lm*	L763, B352, Ha115, Hb167mm	6.8kg
AGP-SOL-70	60W	9100lm*	L763, B352, Ha115, Hb167mm	7.1kg
AGP-SOL-90	90W	11700lm*	L763, B352, Ha115, Hb167mm	7.1kg
AGP-SOL-120	120W	15600lm*	L763, B352, Ha115, Hb167mm	9.5kg
AGP-SOL-150	150W	18750lm*	L763, B352, Ha115, Hb167mm	9.5kg
AGP-SOL-180	180W	21600lm*	L763, B352, Ha115, Hb167mm	9.5kg

\* bei 5000K

### TECHNISCHE DATEN

#### Elektrische Daten

Nennspannung	220-240VAC
Betriebsfrequenz	50...60Hz
Driver	SOSEN
	Überspannungssicherung
Netzleistungsfaktor	≥0.92
Steuerung (optional)	DALI / 1-10V / Timer / Tageslichtsensor

#### Lichttechnische Daten

LED	NICHIA
Winkel	R17601(75x150°) / R17602 (45x155°)
Farbtemperaturen	3000K / 4000K / 5000K
Farbkonsistenz	+/- 5%
Farbwiedergabeindex Ra	≥70 / ≥80
Startzeit	<1.0s
Aufwärmzeit (bis 60%)	<1.0s
Schaltzyklen	>100'000
Betriebstemperatur	-30° / +50°C

#### Gehäuse / Material

Gehäuse	Aluminiumlegierung mit Antikorrosionsschutz
Optik	PC
Abdeckung	Gehärtetes Glas
Farbe	Silber
Schutzklasse	IP66, Feuchtigkeitsresistenz 15-90%RH
Qualität	R17601 (75x150°)
Zertifikate	CE / TÜV

#### Nutzlebensdauer

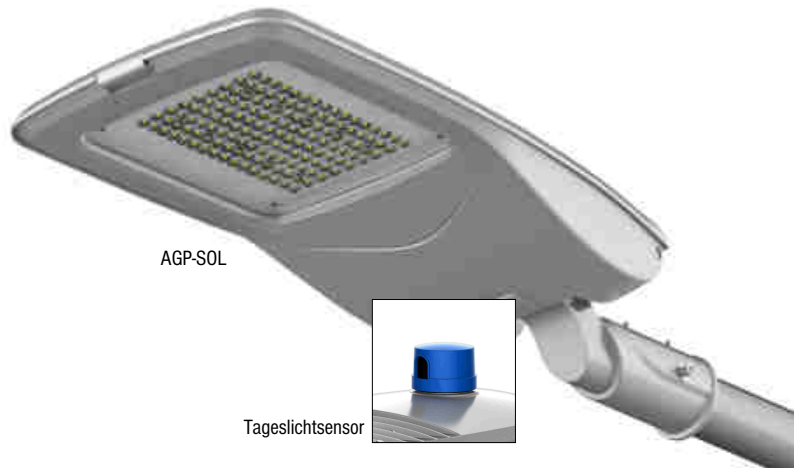
L70B50	50'000 Std.
Ausfallrate Driver	<1% nach 4000 Std.

#### Energieeffizienz

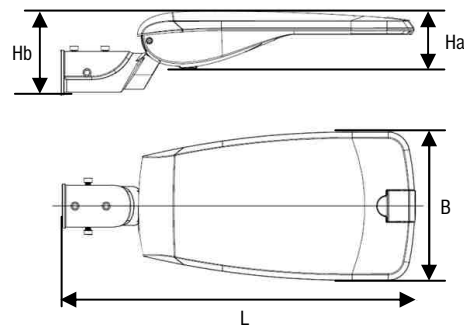
Klasse	A+
--------	----

#### Befestigung

Mast	Halterung Ø 34mm / 42mm / 60mm / 76mm
------	---------------------------------------



#### Masse



#### Befestigung



Halterung Ø 34mm / 42mm / 60mm / 76mm  
Horizontal und vertikal schwenkbar ±15°

### HINWEISE

- ◆ **Farbtemperatur / Lichtstrom**  
Die Werte können ±5% variieren.
- ◆ **Leistung (Watt)**  
Die Angaben entsprechen der Systemleistung. Die LED-Leistung ist 5 bis 10% geringer.
- ◆ **Definition Nutzlebensdauer (LXXBXX)**  
L steht für den Lichtstromerhalt. B steht für die Ausfallrate. Die Angabe einer Nutzlebensdauer von L70B50 = 40'000 Stunden heisst zum Beispiel, dass der Lichtstrom nach 40'000 Stunden noch mindestens 70% des anfänglichen Lichtstromes betragen muss und die Ausfallrate dieser Serie nicht höher als 50% sein darf. (Definition nach DIN IEC/PAS 62 717)

- ◆ **Recycling**  
In unseren Preisen sind die gesetzlichen Abgaben für eine umweltgerechte Entsorgung enthalten.
- ◆ **Änderungen**  
Modelländerungen und technische Anpassungen bleiben jederzeit vorbehalten.
- ◆ **Verbindlichkeit**  
Die hier publizierten technischen Angaben basieren auf den Information der jeweiligen Hersteller / Lieferanten und den uns zur Verfügung gestellten Prüfprotokolle. Wir übernehmen keine Haftung für deren Richtigkeit.